

Aukšta kokybė ir paprasti sprendimai
**Vandens nuvedimo sistemos ir
sporto objektų įrangos aksesuarai**

ACO. The future of drainage.



ACO sistemų grandinė – tai įvairūs tarpusavyje susiję gaminiai, pritaikyti ateities aplinkos sąlygoms.

Intensyvėjanti oro sąlygų kaita reikalauja vis kompleksiškesnio drenavimo sistemų planavimo. ACO sukūrė sistemą, veikiančią abiem kryptimis t.y. apsaugančią žmogų nuo vandens – ir atvirkščiai. Kiekvienas ACO produktas užtikrina vandens tėkmę visoje ACO sistemų grandinėje, siekiant ekologiškai ir ekonomiškai jį maksimaliai panaudoti.



Surinkimas

- ACO Drain latakai
- Gatvių trapai
- Ketiniai liukai



Valymas

- Naftos produktų atskirtuvai
- Riebalų atskirtuvai



Sulaikymas

- Atbuliniai vožtuvai
- Qmax latakai
- Šviesos prieduobės



Išleidimas

- Siurblynės
- Medžių apsaugos
- Stormtank talpos

Turinys

puslapis

BENDROJI INFORMACIJA	
Bėgimo takų tipai pagal DIN 18035	4
Bėgimo takų vandens nuvedimo sistemos	5
ACO Sport 1000	
Linijinio vandens nuvedimo sistemų latakai su plastikine uždanga, plyšinės grotelės, uždedami elastingi profiliai	6
ACO Sport 6000	
Latakai ir apvadai, pritaikyti dirbtinės vejotvėrinimui	6
ACO Sport 7000	
Smėlio gaudyklės šuolių į tolį sektoriuje, elastingi apvadai	7
ACO Sport 8000	
Duobė su vandeniu, separatoriai	7
TECHNINIAI DUOMENYS	
ACO Sport 1000	
Linijinio vandens nuvedimo sistemų latakai su plastikine uždanga, plyšinės grotelės	8
ACO Sport 5000	
Bėgimo takų vandens nuvedimo sistema – seklūs latakai LW 185	10
ACO Sport 6000	
Latakai ir apvadai, pritaikyti dirbtinės vejotvėrinimui	11
ACO Sport 7000	
Smėlio gaudyklės šuolių į tolį sektoriuje, elastingi apvadai	12
ACO Sport 8000	
Grioviai su vandeniu	13
Kabelių paskirstymo šuliniai	13
ĮRENGIMO INSTRUKCIJOS	
ACO Sport 1000	14
ACO Sport 5000, ACO Sport 6000	16
ACO Sport 7000	17
NUORODOS	
Australija, Azija, Šiaurės Amerika	18
Europa, Lenkija	19

BENDROJI INFORMACIJA
Bėgimo takelių tipai pagal DIN 18035

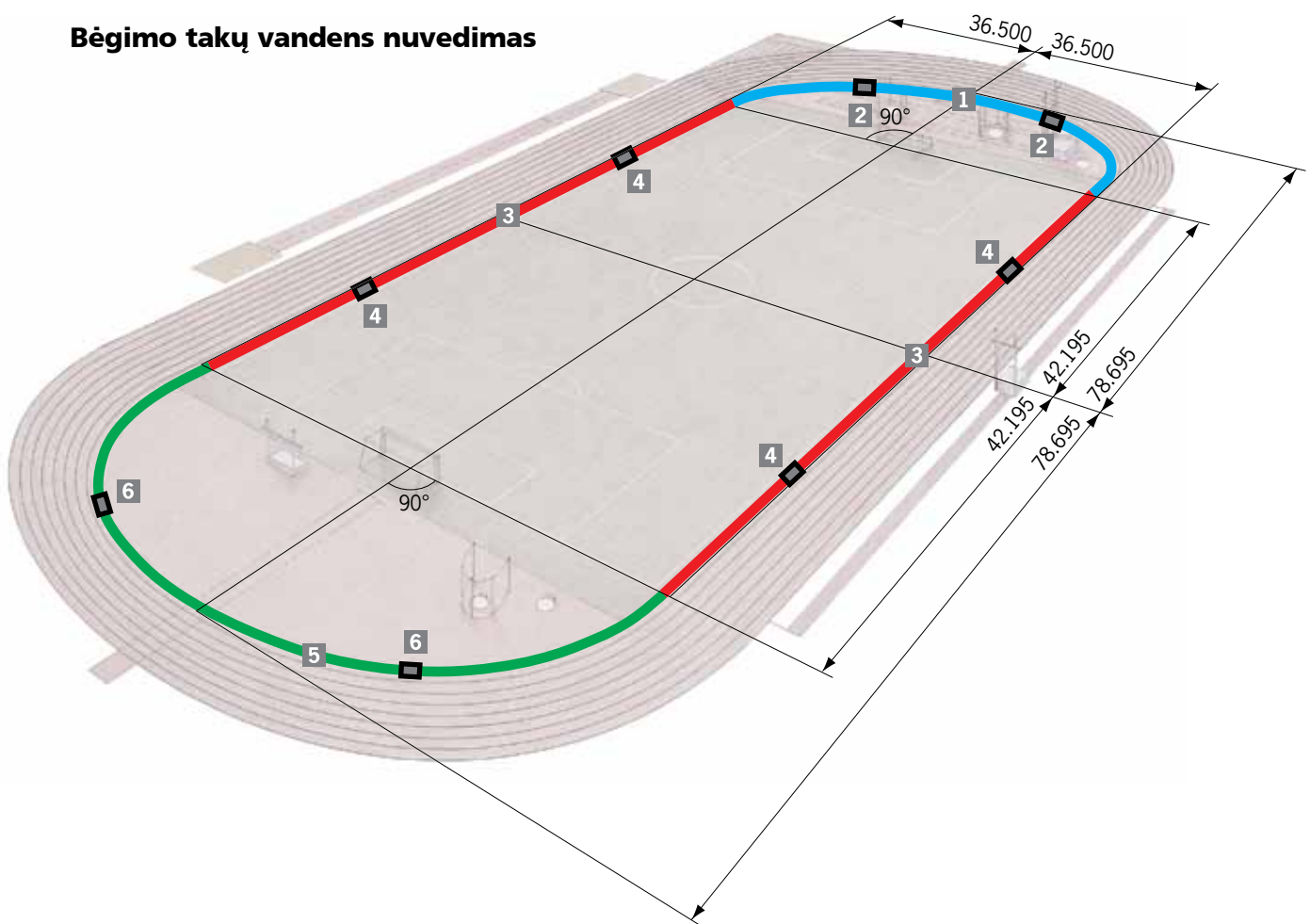

Pavyzdinis stadionas su A tipo bėgimo taku.

4

Bėgimo takelis	Bėgimo takelių skaičius	Trumpos distancijos takelių skaičius	Atskiros disciplinos Pietinis segmentas	Atskiros disciplinos Pietinis segmentas	Atskiros disciplinos abiejuose segmentuose	Atskiros disciplinos ne bėgimo take
Tipas A	8	mažiausiai 8	Šuolio į aukštį	Duobė su vandeniu	Rutulio stūmimo Disko metimo Kūjo metimo leties metimo	Šuolio su kartimi su įsibėgėjimu iš abiejų pusių (rytinis tiesus) Šuolis į tolį, trišuolis su 2 įsibėgėjimo distancijomis (rytinis tiesus)
Tipas B	6	mažiausiai 6	Šuolio į aukštį Rutulio stūmimo	Šuolio su kartimi Duobė su vandeniu Kūjo metimo Šuolio į tolį Trišuolio su 2-3 įsibėgėjimais		
Tipas C	4	6	Šuolio į aukštį leties metimo Rutulio stūmimo	Rutulio stūmimo Šuolio su kartimi Šuolio į tolį Trišuolio su 2-3 įsibėgėjimo distancijomis		
Tipas D stačiakampė didelė aikštelė		6	Šuolio į aukštį Šuolio į tolį Trišuolio Rutulio stūmimo			

BENDROJI INFORMACIJA

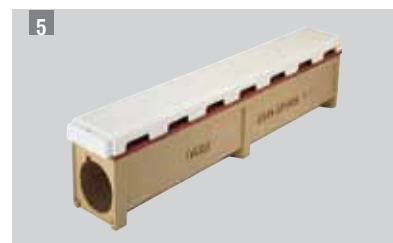
Bėgimo takų vandens nuvedimas



1 Vandens nuvedimo latakas LW 125, lenktas, 1 m, su plastikiniu GFUP dangčiu.



3 Vandens nuvedimo latakas LW 125, tiesus, 1 m, su plastikiniu GFUP dangčiu, su iš vienos pusės paaukštinta briauna.



5 Plyšinis latakas, lenktas, 1 m, su plastikiniu GFUP dangčiu.



2 Įtekėjimo dėžė latakui LW 125.



4 Įtekėjimo dėžė latakui LW 125, latakas su iš vienos pusės paaukštinta briauna.



6 Įtekėjimo dėžė plyšiniam latakui

BENDROJI INFORMACIJA

ACO Sport 1000 – Linijinio vandens nuvedimo latakai su plastikiniu GFUP dangčiu, plyšiniai latakai, uždedami elastingi profiliai

Ypač svarbu yra užtikrinti greitą lietaus vandens nuvedimą nuo bėgimo takų ir aikštelių, kad sporto varžybos galėtų vykti ir esant nepalankiam orui.

Vandens nuvedimui nuo lengvosios atletikos bėgimo tako dažniausiai taikoma sistema ACO SPORT 1000.

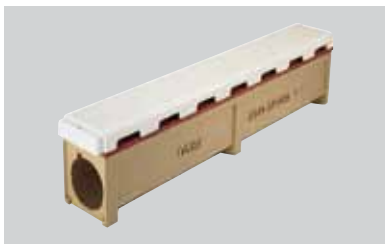
Ją sudaro polimerbetoniniai atviri ir plyšiniai latakai su plastikiniu dangčiu. Be vandens nuvedimo funkcijos ši sistema taip pat atbija bėgimo taką iš vidinės pusės - pagal IAAF reikalavimus.



Plyšiniai latakai yra skirti montuoti bėgimo takuose, esančiuose tame pačiame aukštyje, kaip ir šalia esantis segmentas.

Pagal poreikį gali būti padengti 13 mm storio dirbtinės dangos sluoksniu arba gali turėti plastikinius dangčius ar uždengiamą elastingą profilį (pereinamieji ruožai).

Atviri latakai, priešingai nei plyšiniai latakai, visada privalo turėti plastikinius GFUP dangčius. Jie gali būti montuojami per visą bėgimo tako perimetrą, išskyrus pereinamąsias zonas įrangai (priežiūros aparatams) ir žmonėms.



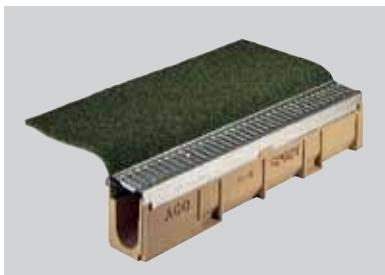
Latakų ir dangčių ilgis yra 100 cm ir jie būna tiesūs arba lenkti, 36,5 m spindulio (pagal poreikį gali būti kito spindulio). Surinktas vanduo yra nuvedamas į įtekėjimo dėžes, prijungtas prie lietaus kanalizacijos.

Elementų įvairovė leidžia optimaliai suformuoti kanalą, atsižvelgiant į bėgimo tako paviršiaus rūšį ir į aukščių skirtumą tarp bėgimo tako ir aplinkinių plotų.

Tais atvejais, kai bėgimo tako lygis yra 5 cm žemiau nei šalia esančios aikštelės segmentai, reikia naudoti atvirus latakus, su vienoje pusėje paaukštintu borteliu, kuris yra vejos atrama.

ACO Sport 6000 – Dirbtinės vejos tvirtinimui pritaikyti latakai ir borteliai

Futbolo stadionams, turintiems dirbtinės dangos aikšteles, buvo sukonstruota latakų sistema su nepriklausomu nuo grotelių vejos tvirtinimo mechanizmu.



Toks sprendimas užtikrina greitą vandens nuvedimą nuo aikštelių plokščių ir aplinkinių zonų ir taip pat garantuoja reikalingą dirbtinės vejos įtempimą jos kraštuose.

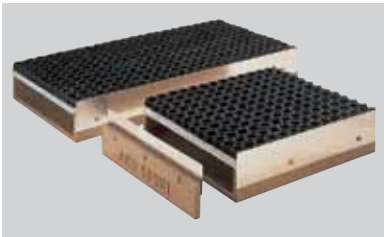
Veja būna įtempta ir kanalo valymo metu, t. y. nuo latakų nuėmus groteles. Panašiai kaip vandens nuvedimo nuo bėgimo tako atveju, kanale surinktas vanduo nuvedamas į sistemas įtekėjimo dėžes su nusodintuvu ir toliau į lietaus kanalizaciją.



BENDROJI INFORMACIJA

ACO Sport 7000 – Smėlio gaudyklės šuolių į tolį sektoriuje, elastingi apvadai

Šiuolaikiniuose lengvosios atletikos objektuose šuolių į tolį ir trišuolio sektoriuje dažnai būtina efektyviai apsaugoti brangias plastikines dangas nuo purvo ir smėlio smilčių pažeidimų. Ši problema sprendžiama aplink šuolių sektorių sumontuojant taip vadinamas smėlio gaudyklės, išskyrus atkarpą nuo įšibėgėjimo pusės. Šį įrenginį sudaro polimerbetoniniai latakai ir akytos grotelės iš cinkuoto plieno, kartu su juodos spalvos guminiu dembliu. Esant poreikiui galima įrengti prijungimą prie lietaus kanalizacijos su apsauga nuo smėlio patekimo. Latakai aplink šuolių sektorių visada turi būti montuojami tik su išoriniu apvadu, kurį sudaro elastingi bortiniai elementai, kad šuolininkai būtų apsaugoti nuo sužeidimų.



Kiekvienas latakas turi gamykloje suformuotą griovelį, kuriame galima iškirsti angą, skirtą prijungti vertikalią vandens nuleidimo Ø 110 atvamzdį, kurį galima sujungti su lietaus kanalizacija. Latakų juostai būtina įrengti vieną Ø 110 vandens nuleidimo vamzdį.

Kad į kanalizaciją nepatektų smėlis, atvamzdis gaudyklės dugne turi išsikišti apie 3 cm virš dugno paviršiaus.

Latakai apie šuolių sektorių gali būti klojami viena arba dviem eilėmis. Todėl reikia teisingai pasirinkti elementus. Klojant viena eile išimtinai naudojami taip vadinami išoriniai latakai, kurių viena pusė yra paaukštinta, o klojant dviem eilėmis, vienu metu naudojami ir vidiniai ir išoriniai latakai.

Pagal normos DIN 18035 8 dalies reikalavimus, šuolių sektorius privalo turėti apvadą, saugantį šuolininkus nuo sužeidimų. Toks apvadas yra montuojamas ant grunto, papildomai apibetonuojant.

Jis gali būti pagamintas iš medinių tašų, su iš abiejų pusių užapvalintais kraštais, arba iš elastingų bortinių elementų ACO SPORT.

Smėlio gaudyklė visada montuojama tik su šuolių sektoriaus aprėminimu.

Smėlio gaudyklės latakas montuojamas kartu su bortiniu elementu B15 klasės betono pagrinde.

Betono sluoksnio storis po latakų turi būti mažiausiai 10 cm, tuo tarpu betoninės izoliacijos sluoksnis išilgai latakų šono - 8 cm. Latakų ilgis būna 100,0 cm arba 56,0 cm. Išorinio latakų plotis - 51,5 cm. Aukštis - 14,0 cm.

Taip pat rekomenduojama naudoti 40,0 cm aukščio ir 6,0 cm pločio bortinį elementą (viršutinė izoliacija iš baltos spalvos gumos).

Smėlio gaudyklę horizontalioje plokštumoje uždaro priekinė sienelė.



ACO Sport 8000 – Duobė su vandeniu, kabelių paskirstymo šulinys

Papildomos įrangos elementai yra būtini organizuojant atskiras lengvosios atletikos rungtis. Duobė su vandeniu yra vaizdingas 3000 m bėgimo su kliūtimis elementas. Jam įrengti galima panaudoti išbaigtą komplektą, kurį sudaro 20 iš anksto pagamintų polimerbetoninių elementų. Toks sprendimas užtikrina greitą ir tikslią visų šoninių sienų su viršutiniu elastingu plastikiniu profiliu, įrengimą.

Duobės dugnas su reikalingu nuolydžiu turi būti betonuojamas vietoje.



Papildomi elementai: tvirtinimo tvora prieš duobę su vandeniu, atraminė konstrukcija ir aliuminio profiliai duobės uždengimui, kai ji nenaudojama varžyboms.

Kabelių paskirstymo šulinys elektros kabeliams užtikrina saugų elektros atvedimą ir greitą elektroninių matavimo ir informacinių įrenginių prijungimą varžybų metu. Polimerbetoniniame šulinyje iš visų pusių yra įrengti 70 mm ir 100 mm skersmens prijungimai kabeliams su apsauginiais vamzdžiais.



Šulinį uždantis dangtis yra pritaikytas 13 mm storio audinio ar dirbtinės vejos sluoksniui. Prie dangos apačios centre pritvirtinama skylėta skardinė plokštė, skirta lizdų sumontavimui. Šulinio dugnas yra atviras ir atlieka filtro funkciją, kurio dėka iš karto yra nuvedamas kritulių vanduo ir rasa.

ACO Sport 1000

Linijinio vandens nuvedimo latakai su plastikiniu GFUP dangčiu, plyšiniai latakai

Produktas	Plotis cm	Statyb. ilgis cm	Statyb. plotis cm	Statyb. aukštis cm	Svoris kg/vnt.	Gaminio kodas
-----------	-----------	------------------	-------------------	--------------------	----------------	---------------

Latakas LW 125 standartiniams spinduliams

Tiesus	12,4	100,0	16,0	20,0	17,0	00581
Lenktas 36,5 m ¹⁾	12,4	100,0	16,0	20,0	17,0	00582
Latakas su 4 cm paaukštintu kraštu						
Tiesus	12,4	100,0	17,5	24,0	19,0	00585
Lenktas 36,5 m ¹⁾	12,4	100,0	17,5	24,0	19,0	00586

Plyšinis latakas LW 125 drenažui iš abiejų pusių

Tiesus	12,4	100,0	16,0	18,7	26,5	00587
Lenktas 36,5 m ¹⁾	12,4	100,0	16,0	18,7	26,5	00588

Plyšinis latakas LW 125 drenažui iš vienos pusės

Latakų sistema perėjimui iš bėgimo tako į aikštę vienodame lygyje

Tiesus	12,4	100,0	16,0	20,0	29,0	15519
Lenktas 36,5 m ¹⁾	12,4	100,0	16,0	20,0	29,0	15525

Polimerbetonio latakas specialiems spinduliams

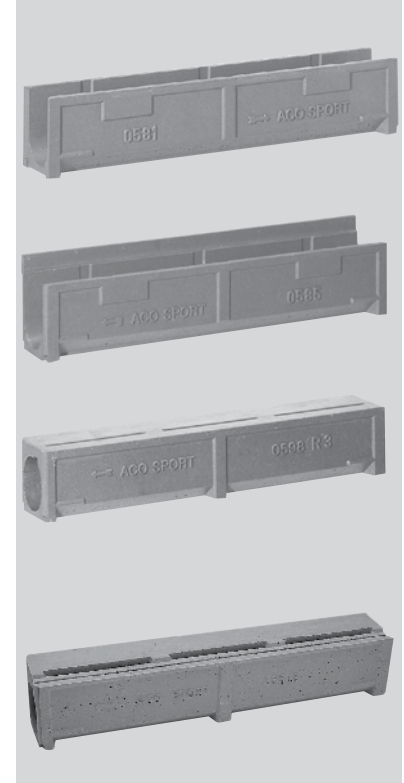
Lenkti latakai R1 (< 36,50m)	12,4	100,0	16,0	20,0	17	00591
Lenkti latakai R3 (> 36,50m)	12,4	100,0	16,0	20,0	17	00592
Latakas su 4 cm paaukštintu kraštu						
Lenktas R1 (< 36,50m)	12,4	100,0	17,5	24,0	19	00595
Lenktas R3 (> 36,50m)	12,4	100,0	17,5	24,0	19	00596
Plyšinis latakas						
Lenktas R1 (< 36,50m)	12,4	100,0	16,0	18,7	26,5	00597
Lenktas R3 (> 36,50m)	12,4	100,0	16,0	18,7	26,5	00598

Plastikinis dangtis latakams LW 125, medžiaga GFUP

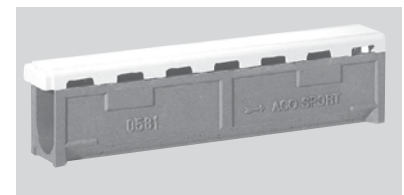
					Dvipusis nuvedimas	
Tiesi		100,0	16,0	5,0	2,8	00360
Lenkta 36,5 m ¹⁾		100,0	16,0	5,0	2,8	00361

Plastikinis dangtis plyšiniams latakams LW 125, medžiaga GFUP

Tiesi		100,0	16,0	5,0	2,6	00363
Lenkta 36,5 m ¹⁾		100,0	16,0	5,0	2,6	00362
Priekinė sienelė su klijais		0,3	15,0	5,0	0,1	00366



Polimerbetonio latakai su tarpkliais, palengvinančiais montavimą, su sustiprintomis šoninėmis sienelėmis ir užraktais ties elementų sujungimais.



Plastikinis GFUP dangtis su dvipusiu nuvedimu.



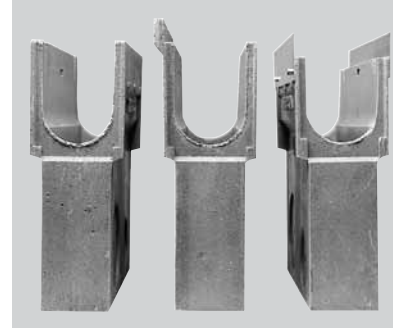
Plastikinis GFUP dangtis plyšiniams latakams.

ACO Sport 1000**Linijinio vandens nuvedimo latakai su plastikine uždanga, plyšiniai latakai**

Produktas	Plotis cm	Statyb. ilgis cm	Statyb. plotis cm	Statyb. aukštis cm	Svoris kg/vnt.	Gaminio kodas
-----------	--------------	------------------------	-------------------------	--------------------------	-------------------	------------------

Įtekėjimo dėžės su cinkuoto plieno nešvarumų indu

Dvipusiam nuvedimui:						
vienodo aukščio briaunos	12,4	50,0	16,0	47,0	21,0	00601
su 4 cm paaukštintu kraštu	12,4	50,0	17,5	51,0	22,0	00603
plyšiniams latakams	12,4	50,0	17,5	44,0	18,7	00604
Plyšinė uždanga:						
vienpusė	12,4	50,0	16,0	5,3	7,3	15523
plyšinės uždangos tvirtinimas						15526



Įtekėjimo dėžės LW 125, su cinkuoto plieno nešvarumų indu, kodai 00601, 00603, 00604

Vamzdžių jungtys

DN 100		10,0			0,1	02614
DN 150		20,0			0,2	02615



Vamzdžio jungtys

Priekinės sienelės

Priekinė sienelė kanalo pradžiai ir pabaigai		2,0	16,0	20,0	1,0	15714
---	--	-----	------	------	-----	-------



Priekinės sienelės

¹⁾ specialūs spinduliai pagal užsakymą

ACO Sport 5000

Bēgimo tako vandens nuvedimo sistema – seklūs latakai LW 185

Produkts	plotis cm	statyb. ilgis cm	statyb. plotis cm	statyb. aukštis cm	svoris kg/vnt.	Gaminio kods
----------	--------------	------------------------	-------------------------	--------------------------	-------------------	-----------------

Seklūs latakai su betoniniais inkarais

tiesūs	18,5	100,0	25,0	7,0	30,0	15569
lenkti 36,6 m*)	18,5	100,0	25,0	7,0	30,0	15570

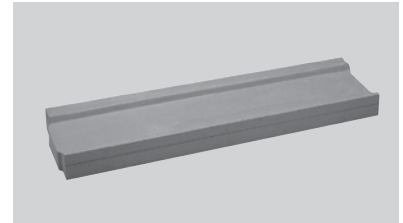
Ītekājimo dēžs sekliems latakams

su cinkuotu nešvarumu indu ir cinkuoto plieno grotelēmīs

	18,5	60,0	25,0	33,5	30,0	00812
--	------	------	------	------	------	-------

Vamzdžio jungtis

DN 100		10,0			0,1	02614
--------	--	------	--	--	-----	-------



Polimerbetoniniai seklūs latakai



Ītekājimo dēžs sekliems latakams su pritvirtintomis grotelēmīs

*) 400 m bēgimo takui su nuimamu 5 cm aukšćio apvadu skirtu seklaus latako 5 cm ploćio krašćui, spindulys - 36,5 m.

ACO Sport 6000

Latakai ir apvadai, pritaikyti dirbtinės vejos tvirtinimui

Produktas	Plotis cm	Statyb. ilgis cm	Statyb. plotis cm	Statyb. aukštis cm	Svoris kg/vnt.	Gaminio kodas
-----------	--------------	------------------------	-------------------------	--------------------------	-------------------	------------------

Latakas LW 100 K su tvirtinimo bėgiu dirbtinei žolei, neužpildytai smėliu

latakas 1 m	10,0	100,0	16,0	20,0	22,5	03450
latakas 0,5 m*)	10,0	50,0	16,0	20,0	12,1	03451

Įtekėjimo dėžė su pagal lataką suformuota viršutine dalimi ir cinkuoto plieno nešvarumų indu

su latakų LW 100 K		100,0	16,0	48,0	34,0	03452
--------------------	--	-------	------	------	------	-------

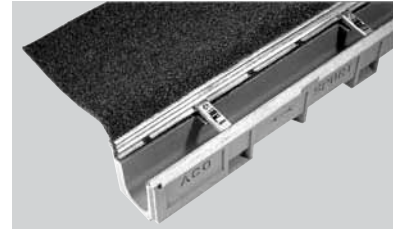
Grotelės su Quicklock® tvirtinimais be varžtų latakams ir įtekėjimo dėžėms LW 100 K

Apkrovos klasė A 15

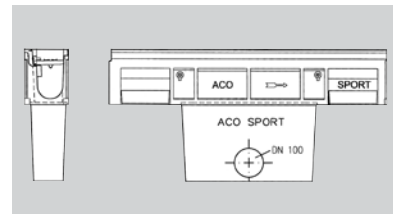
Juostinės, plotis 10 mm, cinkuotas plienas		100,0	12,3		2,2	15561
		50,0	12,3		1,0	15562

Apkrovos klasė C 250

Juostinės plastikinės		50,0	12,3		1,0	31710
-----------------------	--	------	------	--	-----	-------



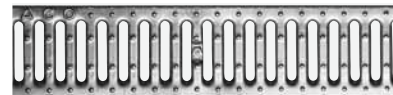
Latakas LW 100 K su grotelių tvirtinimo mechanizmu



Įtekėjimo dėžės LW 100 K matavimas



Juostinės plastikinės grotelės, gaminio kodas 31710

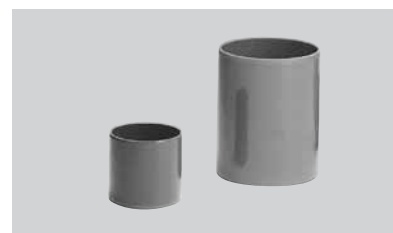


Juostinės cinkuoto plieno grotelės, gaminio kodas 15561

Produktas	Ilgis cm	Statyb. plotis cm	Statyb. aukštis cm	Svoris kg/vnt.	Gaminio kodas
-----------	-------------	-------------------------	--------------------------	-------------------	------------------

Vamzdžio jungtys

DN 100	10,0			0,1	02614
DN 150	20,0			0,2	02615



Vamzdžio jungtys

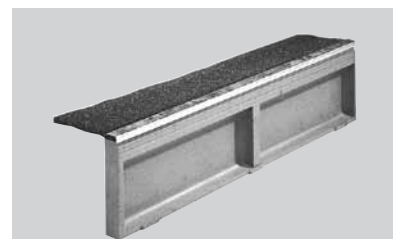
Priedai prie latakų

Priekinė sienelė su apvadu	3,0	1,6	20,0	2,1	03453
----------------------------	-----	-----	------	-----	-------

Sienutė su cinkuoto plieno kampainiu

Apvadas su cinkuotu kampainiu ir nerūdijančio

plieno tvirtinimu V2A	100,0	4,6	22,5	15,0	01182
-----------------------	-------	-----	------	------	-------



Sienutė su cinkuotu kampainiu

*) latakas su šoniniais ruošiniais kampainiams, „T“ formos ir kryžiniams sujungimams

ACO Sport 7000

Smėlio gaudyklės šuolių į tolį sektoriuje, elastingi apvadai

Produktas	ilgis cm	statyb. plotis cm	statyb. aukštis cm	svoris kg/vnt.	Gaminio kodas
Elastingi apvadai					
Tiesūs, juodi	100,0	5,0	20,0	12,5	01690
	100,0	6,0	20,0	16,5	01034
	100,0	10,0	20,0	25,0	01773
	100,0	5,0	25,0	14,4	01035
	100,0	10,0	25,0	28,7	01774
	100,0	6,0	30,0	18,4	01036
	50,0	6,0	30,0	9,2	01573
	100,0	6,0	40,0	20,7	01037
	50,0	6,0	40,0	10,3	01574
Tiesūs, balti	100,0	5,0	20,0	12,5	01689
	100,0	6,0	20,0	16,5	00961
	100,0	5,0	25,0	14,4	00962
	100,0	6,0	30,0	18,4	00963
	50,0	6,0	30,0	9,2	01571
	100,0	6,0	40,0	20,7	00964
	50,0	6,0	40,0	10,3	01572



Elastingas apvadas, juodas



Elastingas apvadas, baltas

Elastingi apvadai – kampai

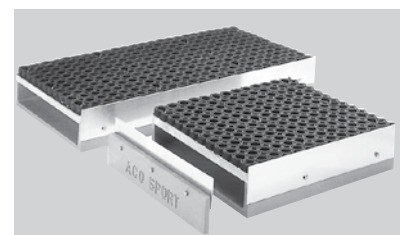
juodas	25,0/25,0	5,0	25,0	7,7	01041
	25,0/25,0	6,0	30,0	8,7	01380
	25,0/25,0	6,0	40,0	12,0	01042
baltas	25,0/25,0	5,0	25,0	7,7	00968
	25,0/25,0	6,0	30,0	8,7	01381
	25,0/25,0	6,0	40,0	12,0	00969



Elastingas apvadas, baltas kampas

Smėlio gaudyklė-latakas su grotelėmis ir gumine uždanga

vidinis latakas	100,0	50,0	14,0	41,8	01474
	56,0	50,0	14,0	23,5	01476
išorinis latakas	100,0	50,0	14,0	39,0	01475
	56,0	50,0	14,0	22,7	01477
priekinė sienelė			14,0	2,8	15571



Smėlio gaudyklė su aliuminio apvadu

ACO Sport 8000

Duobė su vandeniu, kabelių paskirstymo šulinys

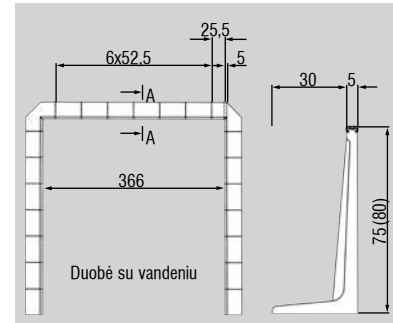
Produktas		Plotis cm		Svoris kg/vnt.	Gaminio kodas
-----------	--	--------------	--	-------------------	------------------

Duobė su vandeniu

20 dalių komplektas vienodo aukščio		366		1127,0	02159
--	--	-----	--	--------	-------

Kabelių paskirstymo šulinys elektros instaliacijai

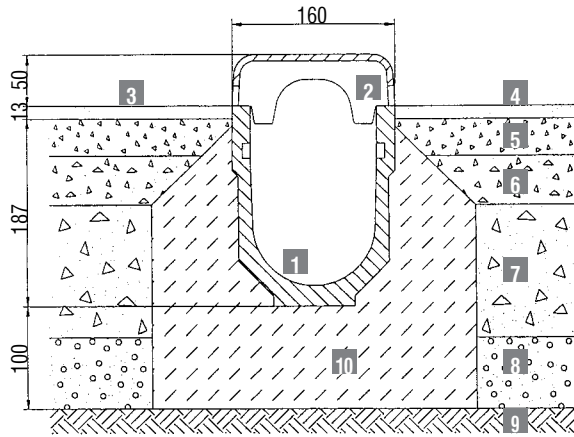
su dangčiu ant kurio turi būti uždedamas paviršius, skarda kabelių pritvirtinimui	60,0	60,0	60,0	89,0	01333
--	------	------	------	------	-------



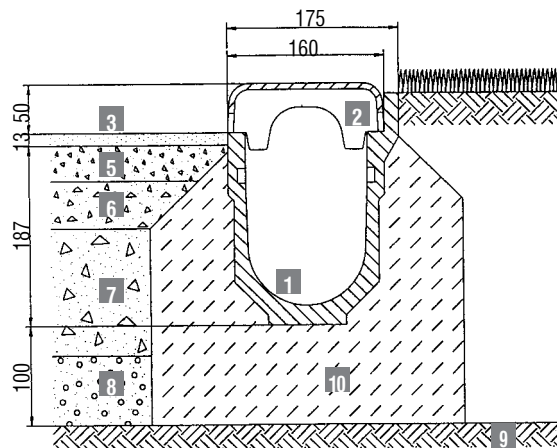
Duobė su vandeniu



Kabelių paskirstymo šulinys elektros instaliacijai su prisuktu apvadu, paviršius ant dangčio uždedamas montavimo vietoje

ĮRENGIMO INSTRUKCIJOS
ACO Sport 1000


Latakas su plastikiniu GFUP dangčiu


 Latakas su iš vienos pusės paaukštintu apvadu,
su plastikiniu GFUP dangčiu

Aprašymas

- 1 Atviras latakas
- 2 Dangtis
- 3 Dirbtinė danga 13 mm (bėgimo takas)
- 4 Dirbtinė danga 13 mm (segmentas)
- 5 Stabilizuotas viršutinis nešantysis sluoksnis
- 6 Stabilizuotas apatinis nešantysis sluoksnis
- 7 Nestabilizuotas nešantysis sluoksnis
- 8 Filtravimo sluoksnis
- 9 Pagrindas (gruntas)
- 10 Betoninis pamatas B 15

Montavimo nurodymai

Latakai turi būti dedami į šviežiai išlietą pusiau sausos arba plastiškos konsistencijos betoną.

Rekomenduojami betoninio pagrindo matmenys:

10 cm – betono sluoksnio po latakų storis,

8 cm – betono sluoksnio palei latakų šonus storis.

Betono klasė: mažiausiai B 15.

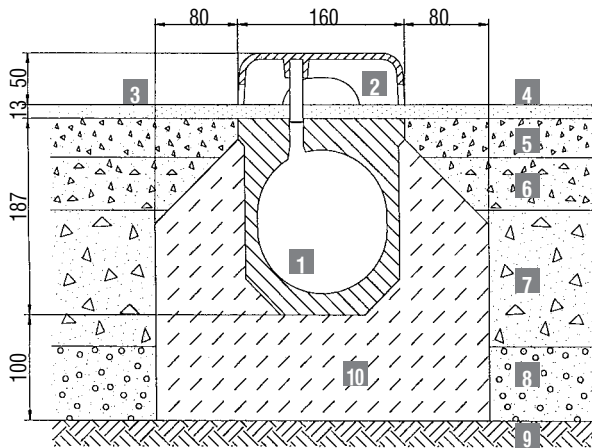
Išklojus dirbtinę dangą ir nuzymėjus bėgimo takelių linijas uždedami plyšinių latakų dangčiai į latakų plyšį įkišant prie dangčio pritvirtintus laikiklius.

Vidiniame dangčio įgilinime esančios sraigtinės įvorės dėka galima reguliuoti dangčio padėtį. Plastikiniai dangčiai tarpusavyje sujungiami vieną į kitą įkišant kaimyninius elementus.

Atviro tipo latakų dangčiai uždedami užspaudžiant.

ĮRENGIMO INSTRUKCIJOS

ACO Sport 1000



Plyšinis latakas LW 125 su plastikiniu dangčiu

Aprašymas

- 1 Plyšinis latakas
- 2 Dangtis
- 3 Dirbtinė danga 13 mm (bėgimo takas)
- 4 Dirbtinė danga 13 mm (segmentas)
- 5 Stabilizuotas viršutinis nešantysis sluoksnis
- 6 Stabilizuotas apatinis nešantysis sluoksnis
- 7 Nestabilizuotas nešantysis sluoksnis
- 8 Filtravimo sluoksnis
- 9 Pagrindas (gruntas)
- 10 Betoninis pamatas B 15

Montavimo nurodymai

Lataikai turi būti dedami į šviežiai išlietą pusiau sausas arba plastiškos konsistencijos betoną.

Rekomenduojami betoninio pagrindo matmenys:

10 cm – betono sluoksnio po latakų storis,

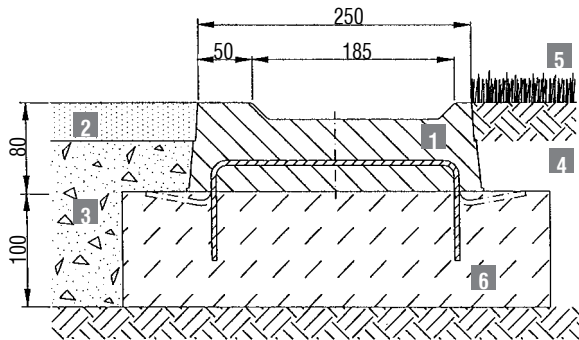
8 cm – betono sluoksnio palei latakų šonus storis.

Betono klasė: mažiausiai B 15.

Išklojus dirbtinę dangą ir nužymėjus bėgimo takelių linijas uždedami plyšinių latakų dangčiai į latakų plyšį įkišant prie dangčio pritvirtintus laikiklius.

Vidiniame dangčio įgilinime esančios sraigtinės įvorės dėka galima reguliuoti uždangos padėtį. Plastikiniai dangčiai tarpusavyje sujungiami vieną į kitą įkišant kaimyninius elementus.

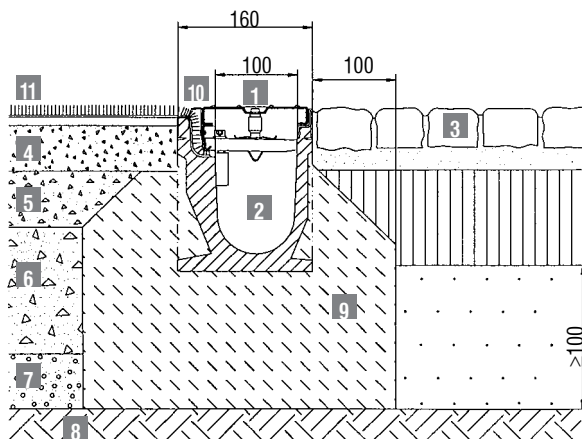
Atviro tipo latakų dangčiai uždedami užspaudžiant.

ĮRENGIMO INSTRUKCIJOS
ACO Sport 5000 – sekclus latakas

Aprašymas

- 1 Sekclus latakas
- 2 Elastingas nešantysis sluoksnis
- 3 Nestabilizuotas nešantysis sluoksnis
- 4 Vejos pagrindas
- 5 Veja
- 6 Betoninis pamatas B 15

Montavimo nurodymai

10 cm storio B 15 klasės betono sluoksnį reikia išlieti ant nuo šalčio apsaugoto pagrindo. Seklų lataką įspausti kol atsirems ir sureguliuoti norimoje padėtyje. Lenktos plieninės kilpos, išeinančios iš latakų yra skirtos apsaugoti lataką nuo judėjimo į šonus. Seklaus kanalo ilgio pokyčius, kuriuos sukelia temperatūrų svyravimas, iš kairės ir dešinės pusių turi kompensuoti įtekėjimo dėžės. Tam tikslui įtekėjimo dėžės šonines sienas reikia apvynioti 10 mm storio juosta „Denso“. Klojant elastingą nešantįjį sluoksnį, reikia atsižvelgti į aukščio skirtumus, atsirandančius dėl antrinio sutankinimo.

ACO Sport 6000 – latakas, pritaikytas dirbtinės vejos tvirtinimui

Aprašymas

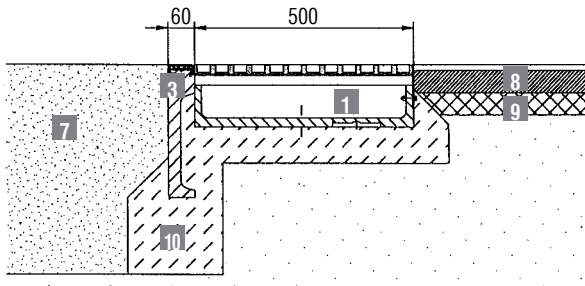
- 1 Grotelės
- 2 ACO Sport 6000 latakas
- 3 Skalda
- 4 Stabilizuotas viršutinis nešantysis sluoksnis
- 5 Stabilizuotas apatinis nešantysis sluoksnis
- 6 Nestabilizuotas nešantysis sluoksnis
- 7 Filtravimo sluoksnis
- 8 Pagrindas (gruntas)
- 9 Betoninis pamatas B 15
- 10 Vejos tvirtinimas
- 11 Dirbtinė veja

Montavimo nurodymai

Vandens nuvedimo nuo dirbtinės vejos lataką reikia montuoti į mažiausiai B 15 klasės betono pagrindą, kurio storis po latakų ir iš jo šonų turi būti 10 cm. Prieš apibetonuojant šonines sienas lataką reikia sutvirtinti atramomis. Padarius šoninį latakų pagrindą galima kloti dirbtinę veja. Veją reikia nukirpti taip, kad ji būtų bent 6 cm išsikišus už latakų. Dirbtinė veja pritvirtinama paklojus latakų tvirtinimo bėgį ir jį 2 varžtais prisukus prie montavimo lizdų.

IRENGIMO INSTRUKCIJOS

ACO Sport 7000 – smėlio gaudyklė

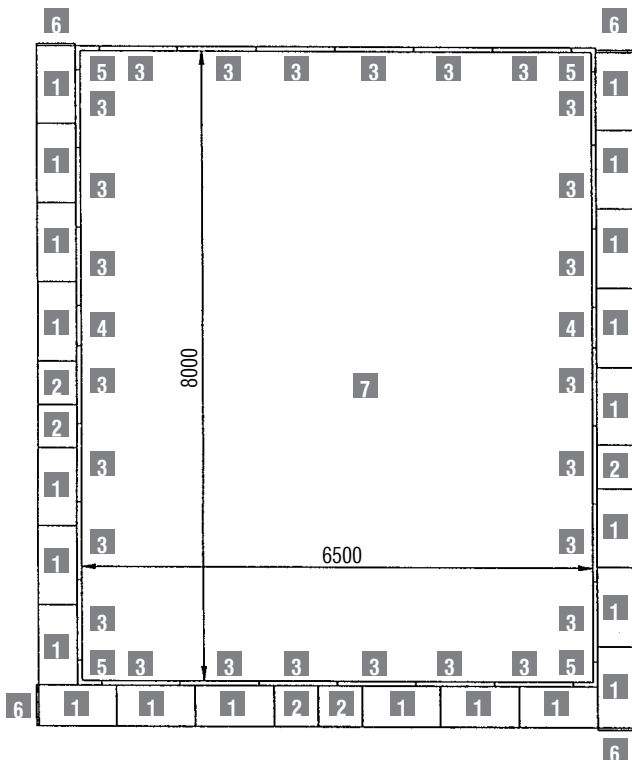


Aprašymas

- 1 Smėlio gaudyklė 100 x 50 x 14 cm
- 2 Smėlio gaudyklė 56 x 50 x 14 cm
- 3 Elastingas apvadas 100 x 40 x 6 cm
- 4 Elastingas apvadas 50 x 40 x 6 cm
- 5 Elastingas apvadas – kampas
- 6 Priekinė sienelė
- 7 Šuolio sektorius
- 8 Dirbtinė danga
- 9 Pagrindas
- 10 Betoninis pamatas B 15

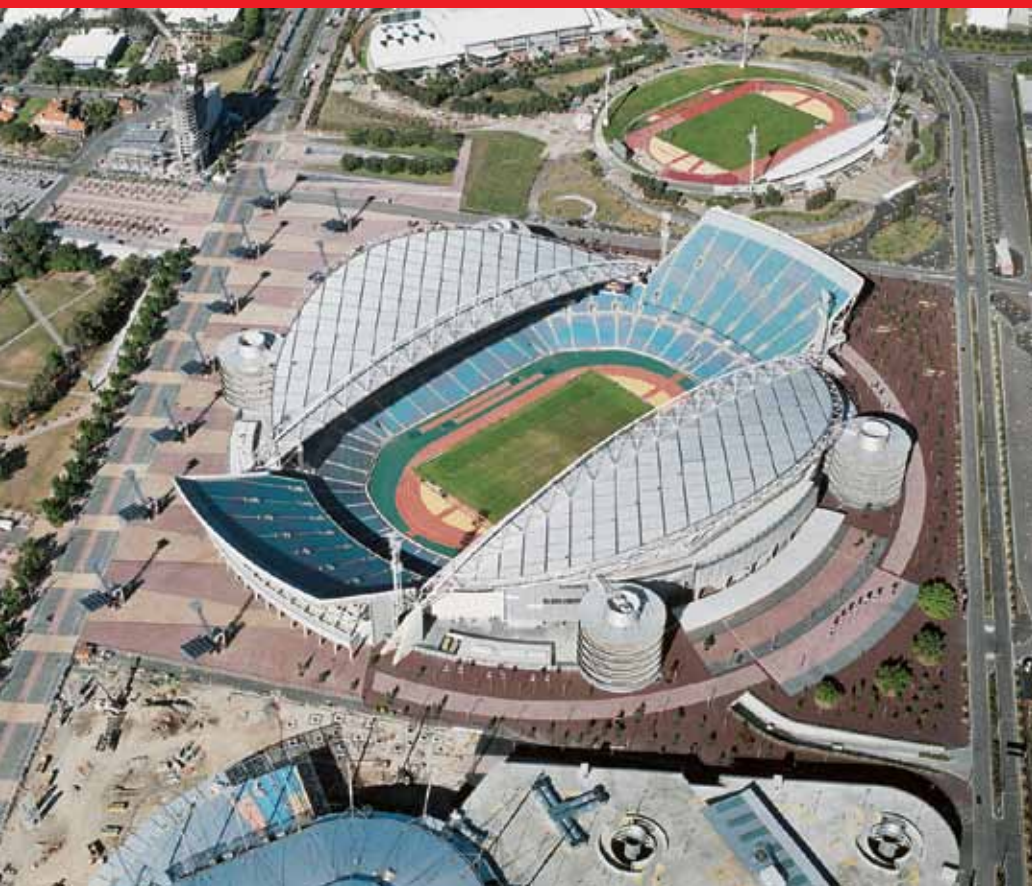
Montavimo nurodymai

Smėlio gaudyklės latakas kartu su elastingu apvadu montuojamas B 15 klasės betono pagrinde. Iš pradžių reikia pakloti šuolio sektoriaus elastingo apvado elementus išlaikant būtiną aukštį ir apvado priekinės pusės tiesumą. Paskui montuojamas smėlio gaudyklės latakas, kurio išorinis kraštas turi būti šalia šuolio sektoriaus apvado. Jei reikia perpjauti apvado elementą ar gaudyklę, galima panaudoti kampinį šlifuoeklį su akmens pjovimo diskeliu. Reikia atsiminti, kad būtina kiekvienoje smėlio gaudyklės atkarpoje išmušti bent vieną DN 100 angą. PVC vandens nuvedimo atvamzdį įkišti į išmuštą angą tokiu būdu, kad maždaug 3 cm atvamzdžio galas būtų iškilęs virš latakų dugno, kad smėlis negalėtų patekti į vamzdinę.



Smėlio gaudyklės elementų ir elastingo apvado paklojimo planas

ACO Sport pritaikymo pavyzdžiai



Sidnėjaus olimpinis stadionas

Australija

Sidnėjaus olimpinis stadionas, Australija
Sidnėjaus olimpinis ledo ritulio stadionas, Australija
Sidnėjaus olimpinis šaudymo centras, Australija
Glendale Hunter regiono atletikos takas, Australija
Merilendo velodromas, Australija
Narrabeen atletikos takas, Australija
Sidnėjaus futbolo stadionas, Australija
ANZ stadionas, Australija
St Lucia universitetas, Australija
Gold Coast universitetas, Australija
Gold Coast ledo ritulio centras, Australija
Olympic Park stadionas, Australija
Domain atletikos centras, Australija
Mile End atletikos takas, Australija
Adelaide akvacentras, Australija
Wanganui atletikos takas, Naujoji Zelandija
Taranaki sporto aikštelė, Naujoji Zelandija
Westpac Trust Stadionas, Naujoji Zelandija

Azija

Seulo olimpinis stadionas, P. Korėja
KL Commonwealth Games stadionas, Malaizija
Penanjong sporto kompleksas, Malaizija
Mederkaa stadionas, Malaizija
Kuching stadionas, Malaizija
Chary Mai stadionas, Tailandas
National Sport stadionas, Singapūras
Royal Brunei tarptautinis golfo laukas, Brunėjus
Muara sporto kompleksas, Brunėjus
Baguio stadionas, Filipinai
Renfrew Road Sports stadionas, Honkongas
Fanling stadionas, Honkongas

Šiaurės Amerika

Olimpinis stadionas Los Andže, JAV
Olimpinis stadionas Atlantoje, JAV
Olimpinis stadionas Monrealyje, Kanada
Džordžijos universitetas, JAV
Oklahomos universitetas, JAV
Hjustono universitetas, JAV
Nebraskos universitetas, JAV
Teksaso universitetas Ostine, JAV
Floridos valstybinis universitetas, JAV
Stadionas UCLA Drake, JAV
Jesse Owens Track, Ohajo valstybinis universitetas, JAV
Kalifornijos Berklio universitetas, JAV
Kalifornijos valstybinis universitetas Sakramente, JAV
Šiaurės Karolinos universitetas Čapel Hile, JAV
Šiaurės Karolinos Universitetas Šarlotėje, JAV
Bafalo Universitetas, JAV
Braun Universitetas, JAV
Šiaurės Karolinos valstybinis universitetas, JAV
Milikano universitetas, JAV
Mitchell Park, Nujorkas, JAV
Teksaso Krikščioniškasis universitetas, JAV
Indianos universitetas, Purdue Uni. Indianapolis, JAV
Nacionalinis sporto centras, Blaine, JAV
Pietų Iliojaus universitetas, JAV
Minnesotos universitetas, JAV
Kolumbijos universitetas, JAV
Jungtinių Valstijų Karinio Jūrų Laivyno akademija, JAV
Karo memorialinis stadionas, Havajai, JAV
Petersono karinė oro bazė, JAV
Klivlendo Browns stadionas, JAV
Tenesės Titans stadionas, JAV
Tampa Bay Buccaneers, JAV
Filadelfijos Eagles treniručių aikštė, JAV
Manitobos universitetas, Kanada
Claude Robillard stadionas, Kanada
Šerbruko universitetas, Kanada
Vakarinio Ontarijos universitetas, Kanada
Centennial Park stadionas, Kanada



Europa

Miuncheno olimpinis stadionas, Vokietija

Barcelonos olimpinis stadionas, Ispanija

Atėnų olimpinis stadionas, Graikija

Berlyno olimpinio stadiono modernizavimas, Vokietija

Legvosios atletikos stadionas, Diuseldorfas, Vokietija

Ledo ritulio centras Bayer Leverkusen, Vokietija

Lengvosios atletikos stadionas, Nassy, Prancūzija

Lengvosios atletikos stadionas, Paryžius, St Denis, Prancūzija

Nacionalinis ledo ritulio centras, Milton Keynes, JK

Woughton ledo ritulio centras, Milton Keynes, JK

Dirbtinė veja, Stantonbury, Milton Keynes, JK

Worthing laisvalaikio centras, Worthing, JK

Don Valley atletikos stadionas Šefildas, JK

All England teniso klubas, Wimbledon, JK

Morfa atletikos stadionas, Swansea, JK

Velso nacionalinis atletikos centras, Kardifas, JK

Vemblio stadionas, Londonas, JK

Twickenham regbio sąjungos stadionas, Londonas, JK

Lilleshall nacionalinis sporto centras, Telford, JK

Bisham Abbey nacionalinis sporto centras, Reading, JK

Crystal Palace nacionalinis sporto centras, Londonas, JK

Kembridžo universiteto sporto centras, JK

Furndene sporto centras, Meno sala, JK

Templemore stadionas, Londonderis, JK



Atėnų olimpinis stadionas

Sporto objektai Lenkijoje

Miesto stadionas Siedlcuose

Miesto stadionas Ščecine

Miesto stadionas Slubicuose

Miesto stadionas Kodzke

Miesto stadionas Zieliona Guroje

Miesto stadionas Bielsko Bialoje

Miesto stadionas Torunėje

Miesto stadionas Legionove

Miesto stadionas Chožove

Miesto stadionas Slupske

Miesto stadionas Čarnkove

J. Pilsudskio stadionas AWF Varšuvoje

Stadionas SKLA Sopote – bėgimo takas

taip pat vandens nuvedimas tribūnose

Lengvosios atletikos stadionas Košcziežyne –

vandens nuvedimas tribūnose

Stadionas AWF Gdansku – vandens nuvedimas

bėgimo take

B. Malinowskiego stadionas Grudziondze

Klubo „SARMATA“ stadionas Varšuvoje

„ORZEŁ“ klubo stadionas Varšuvoje

Stadionas AZS AWF Gdanske

Stadionas „Lublinianki“ Lubline

Stadionas ART Olštine

Mokyklos stadionas Bogatynėje

Mokyklos stadionas Skierniewicuose

Miesto stadionas Legionove

Miesto stadionas Chojnicuose

Miesto stadionas Plocke

Mokyklos stadionas Policuose

Mokyklos stadionas Revalyje

Miesto stadionas Piloje

Miesto stadionas Sosnovce

taip pat:

- Keliolika mokyklų aikštelių Varšuvoje (pvz. Amerikos mokykla Konstancine)

- Virš 100 teniso kortų Varšuvoje ir Mozūrijos vaivadijoje



ACO gaminių asortimentas



Pastatų drenažas

- Nerūdijančio plieno latakai ir trapai
- Balkonų ir terasų drenažas
- Vonios kambario sistemos
- Nerūdijančio plieno vamzdiniai
- Atbuliniai vožtuvai
- Pravalų ir šachtų liukai
- Riebalų atskirtuvai
- Krakmolo atskirtuvai

Lauko drenažas

- Paviršinio vandens latakai
- Ketiniai šulinių dangčiai
- Naftos atskirtuvai
- Medžių apsaugos

Statybiniai elementai

- Latakai ir trapai privačiai statybai
- Batų valymosi grotelės
- Rūsio langų šviesduobės
- Vejos koriai transporto parkavimui
- Lietvamzdžiai

Pastaba: dėl nuolatinio gaminių tobulinimo ir besikeičiančių žaliavų kainų įmonė pasilieka teisę be atskiro perspėjimo keisti technines gaminių charakteristikas, dizainą ir kainas.

ACO Nordic, UAB

Lukiškių g. 5
01108 Vilnius
Tel. +370 5 212 4898
Faks. +370 5 215 0964
www.aco.lt

ACO. Patikimas ir saugus vandens nuvedimas